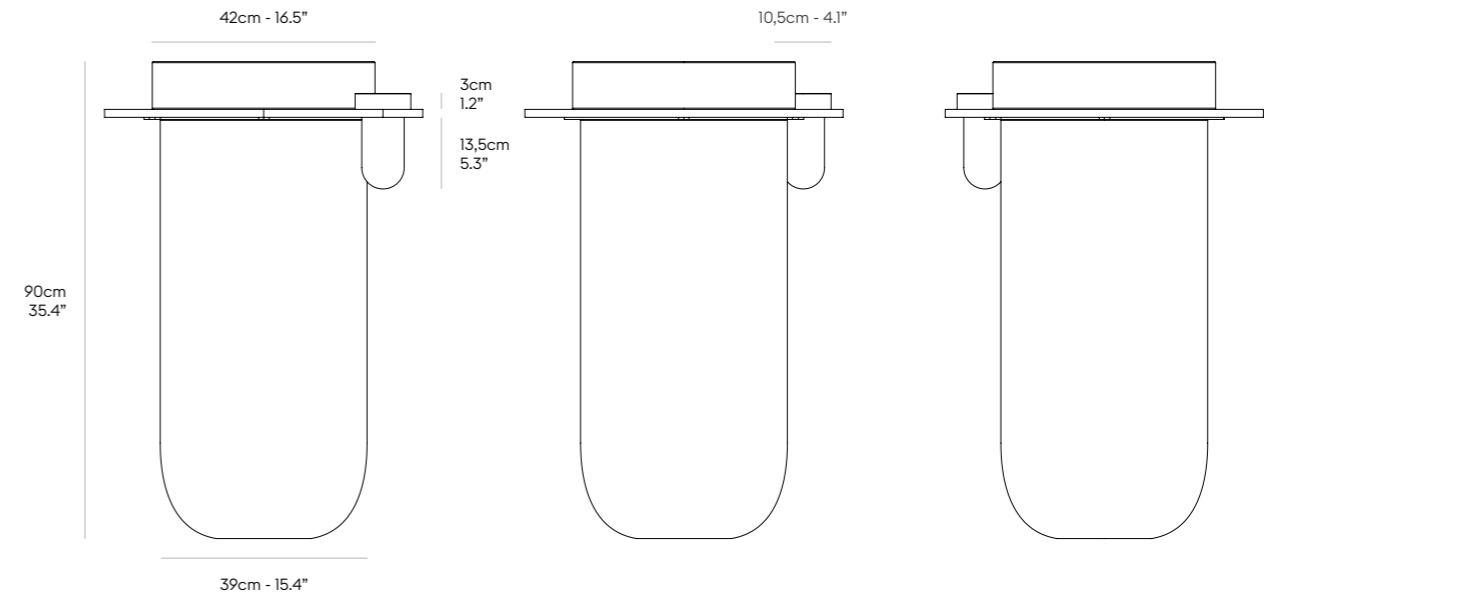


The freestanding module features a ceramic structure which serves as a washbasin, and an accessory container, also made of ceramic. All elegantly framed by a slender honeycomb aluminum top covered in resin. Available in a wide range of finishes and earth tones, is designed for installations with floor or wall drainage. The faucet can be wall-mounted, floor-mounted, or countertop-mounted. This totemic design element adds a distinct architectural presence to any space, whether indoor or outdoor.

Il modulo freestanding è composto da una struttura in ceramica, che funge da lavabo, e da un contenitore accessorio, anch'esso in ceramica, il tutto è intersecato da un sottile piano in alluminio alveolare rivestito in resina. Disponibile in un'ampia scelta di finiture e terre, è progettato per installazioni con scarico a terra o a parete. La rubinetteria può essere a parete, da terra o in appoggio al piano. Elemento totemico, arricchisce l'ambiente con un ruolo architettonico distintivo, sia in spazi indoor che outdoor.

Freestanding H₂O



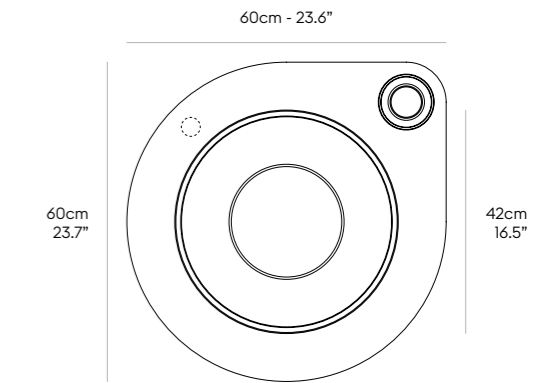
Composition / Composizione

| | |
|------------------|---|
| Clays Argille | Sink / Lavabo Lenticular drain / Piletta lenticolare Built-in glass accessory / Accessorio bicchiere incasso Column / Colonna - H 79cm diam. 39cm |
| Metal Metallo | Ground fixing brackets for columns / Staffe fissaggio a terra colonne Column top fixing brackets / Staffe fissaggio top colonna Diasen coated aluminium top / Top in alluminio rivestito Diasen Small parts kit / Kit minuteria |

Components / Componenti

Weight / Peso

| | |
|-----------------------------------|------|
| Sink and drain / Lavabo e piletta | 16kg |
| Half-column / Semicolonna | 30kg |
| Accessory / Accessorio | 1kg |
| Top / Piano - Aluminum | 3kg |
| Top / Piano - Lava stone | 9kg |



| Collection Collezione | Type Tipo | Faucet hole Foro rubinetto | Drain Scarico | Clay finish Finitura argilla | Top finish Finitura top |
|--------------------------|--|---------------------------------|-----------------------------|---------------------------------|--|
| LUP LuneUp | A Freestanding H ₂ O | 0 Absent Assente | F Floor Pavimento | RC ● Raku Clay | MB ● Terra matis beige formentera |
| | | 1 Countertop Appoggio | W Wall Parete | TS ● Terra Scura | TO ● Tortora |
| | | | | TR ● Terra Rossa | RE ● Refrattario |
| | | | | XX ● Speciale | MK ● NCS S 5020-Y30 R |
| | | | | | GC ● LS - Glossy Caramel |
| | | | | | GS ● LS - Glossy Sand |
| | | | | | XX ● Speciale |

Mix & Match

The finishes of the top and the clays of the ceramic elements can be freely combined.

Le finiture del piano e le terre degli elementi in ceramica possono essere abbinare liberamente

Care instruction

In order to preserve the appearance and durability of product, never use abrasive sponges, hydrochloric or acetic acids, ammonia or metal silicates.

Per preservare l'aspetto e la durata del prodotto, non utilizzare mai spugne abrasive, acidi idroclorici o acetici, ammoniaca o silicati metallici.

Uniqueness

All our pieces are wheel-thrown by hand: slight variations in shape, size, and weight are natural characteristics of artisanal craftsmanship.

Tutti i nostri pezzi sono torniti a mano: eventuali leggere variazioni in forma, dimensioni e peso sono caratteristiche naturali della lavorazione artigianale.